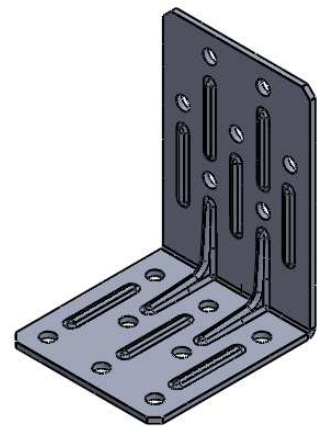



● Teilausnagelung

Art.-Nr.	Typ	H	x	L	x	B	x	T
110805	Top 80	80	x	60	x	55	x	2,0
110812	Top 120	120	x	60	x	55	x	2,0



NAME			SIGNATUR			DATUM			OBERFLÄCHENGÜTE: Verzinkt Z 275			WERKSTOFF: S 250 GD			MASSSTAB: 1:1					
GEZEICHNET			Wahl			21.10.2020			BENENNUNG:											
GEPRÜFT									Winkelverbinder Typ TOP 80 80x60x55x2,0mm											
GENEHMIGT									ZEICHNUNGSNR.									A4		
									Austraße 34 73235 Weilheim/Teck Tel +49 (0)7023/743323-0 Fax +49 (0)7023/743323-29 www.holzverbinder.de									110805		
																		BLATT 1 / 1		