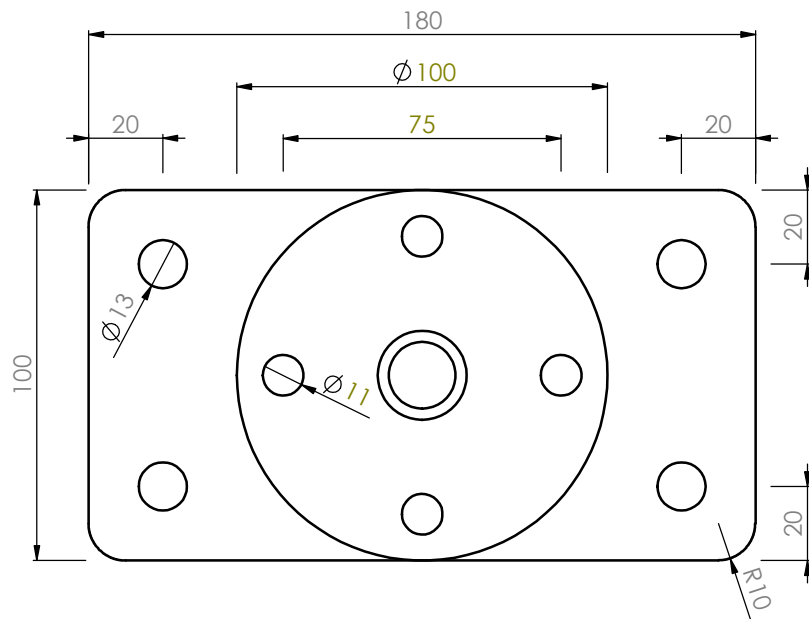
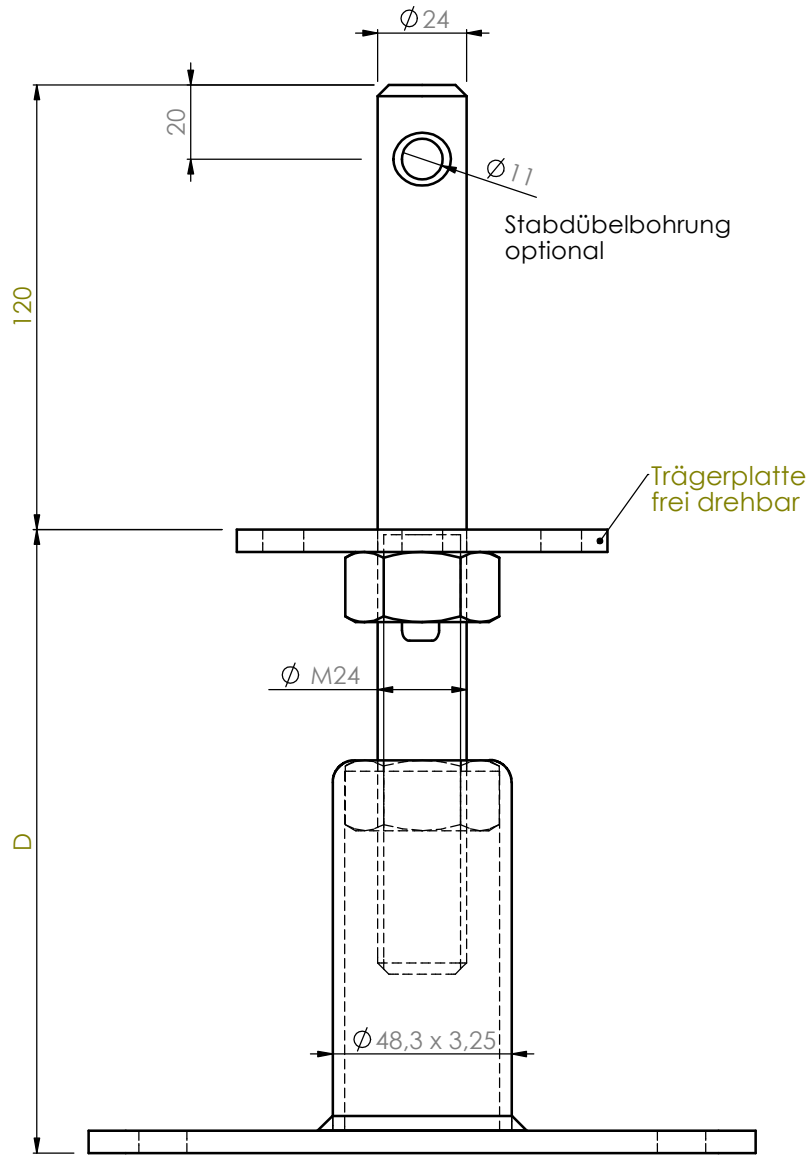


Art. GH	RH	VB
19823130	100	140 - 210
19823180	150	190 - 260
19823230	200	240 - 310
19823280	250	290 - 360



	NAME	SIGNATUR	DATUM	OBERFLÄCHENGÜTE: verzinkt	WERKSTOFF: S 235 JR	MASSSTAB: 1:2
GEZEICHNET	Linsemayer		01.03.2016		BENENNUNG: Stützenfuß Typ D auf Beton höhenverstellbar mit Dorn 24 x 120	
GEPRÜFT					ZEICHNUNGSNR. 19823130	
GENEHMIGT					A4	
				Austraße 34 73235 Weilheim/Teck Tel +49 (0)7023/743323-0 Fax +49 (0)7023/743323-29 www.holzverbinder.de		BLATT 1 / 1