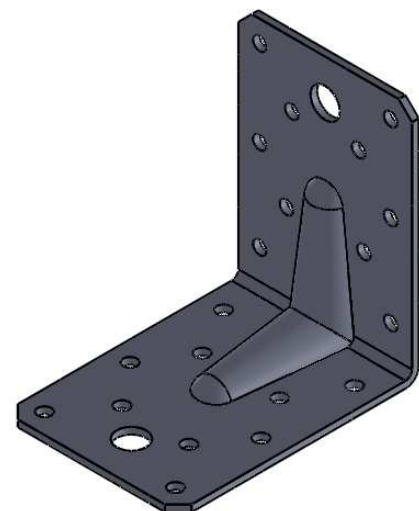


● = Teilausnagelung
gestreckte Länge: 177,5 mm



Art. -Nr.	Typ	H	x	L	x	B	x	T
6503S	m. Steg	90	x	90	x	65	x	2,5
6504S	o. Steg	90	x	90	x	65	x	2,5
6503S15	m. Steg	90	x	90	x	65	x	1,5
654S15	o. Steg	90	x	90	x	65	x	1,5

NAME			SIGNATUR			DATUM			OBERFLÄCHENGÜTE: Verzinkt Z 275			WERKSTOFF: S 250 GD			MASSSTAB: 1: 1		
GEZEICHNET			Wahl			19.11.2019			BENENNUNG:								
GEPRÜFT									Winkelverbinder Typ 65/90 S 90x90x65x2,5 mm mit Steg								
GENEHMIGT																	
 HGH [®] BAUBESCHLÄGE			Austraße 34 73235 Weilheim/Teck			Tel +49 (0)7023/743323-0 Fax +49 (0)7023/743323-29 www.holzverbinder.de			ZEICHNUNGSNR.			<h1>6503S</h1>			A4		
															BLATT 1 / 1		