



LOCHPLATTEN / LOCHPLATTENWINKEL

LOCHPLATTENWINKEL

Lochplattenwinkel werden in den verschiedensten Verbindungen eingesetzt. Ob Dach- oder Innenausbau, Gartenbau oder für die einfache Kreuz- oder Balkenverbindung.

Produkte **ab Seite 244**

LOCHPLATTENSTREIFEN

GH Lochplattenstreifen sind einfache Verbindungselemente zur Befestigung von schmalen Holzteilen bzw. zur großflächigen Verbindung.

Grundlagen Statik **ab Seite 246**
Produkte **ab Seite 250**

LOCHPLATTEN

GH Lochplatten dienen zahlreichen Anwendungsmöglichkeiten. Hauptsächlich als Knotenverbinder in den verschiedensten Formen für die Verbindung von Holzkonstruktionen, wie Strebenanschlüsse, Windverbandknoten, Fachwerkverbinder usw. GH Lochplatten gibt es auch als GREENline Serie.

Grundlagen Statik **ab Seite 246**
Produkte **ab Seite 252**

LOCHPLATTEN / LOCHPLATTENWINKEL

SORTIMENT

	Höhe [mm]	Länge [mm]	Breite [mm]	Grundlagen Produkte & Produkte					
				Statik ab Seite	Statik ab Seite	Produkte aus V4A ab Seite			
LOCHPLATTENWINKEL 2,0 (GLEICHSCHENKLIG)	250 GD Z275	NKL 2	A4 1.4571	NKL 3	40-80	40-80	20-80	244	288
LOCHPLATTENWINKEL 2,5 (GLEICHSCHENKLIG)	250 GD Z275	NKL 2			40-100	40-100	60-100	244	
LOCHPLATTENWINKEL (UNGLEICHSCHENKLIG)	250 GD Z275	NKL 2			60-200	40-100	60-100	245	
LOCHPLATTENSTREIFEN 2,0	250 GD Z275	NKL 2			1200	40-400		246	250
LOCHPLATTENSTREIFEN 2,5	250 GD Z275	NKL 2			1200	40-400		246	251
Lochplattentafeln	250 GD Z275	NKL 2			2500	1200		250	
LOCHPLATTEN 2,0	250 GD Z275	NKL 2	A4 1.4571	NKL 3	120-500	40-200		246	252
LOCHPLATTEN 1,5 GREENLINE	250 GD Z275	NKL 2			120-500	40-200		246	253

Stahl mit Angabe der Stahlgüte und der Verzinkung

Edelstahl mit Werkstoffnummer

Holz/Holz Verbindung

Holz/Beton Verbindung

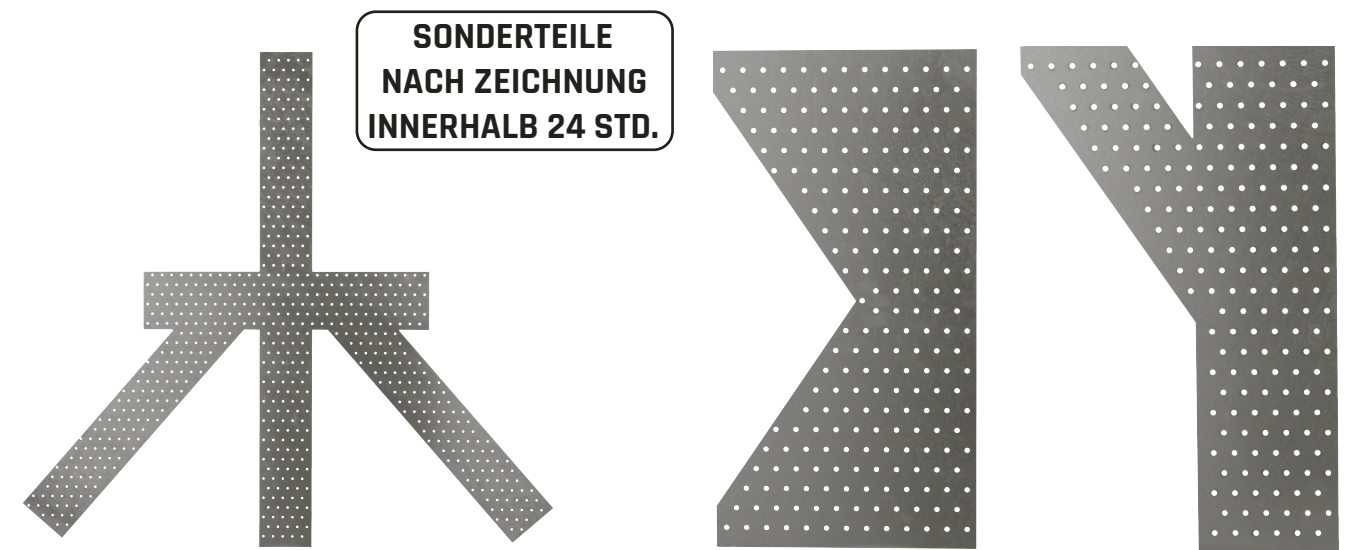
Nutzungsstufe 1
Feuchtegehalt in den Baustoffen, der einer Temperatur von 20° C und einer relativen Luftfeuchte der umgebenden Luft entspricht, die nur für einige Wochen pro Jahr einen Wert von 65 % übersteigt, z. B. bei allseitig geschlossenen und beheizten Bauwerken.
Anmerkung: In NKL 1 übersteigt der mittlere Feuchtegehalt der meisten Nadelhölzer nicht 12 %.

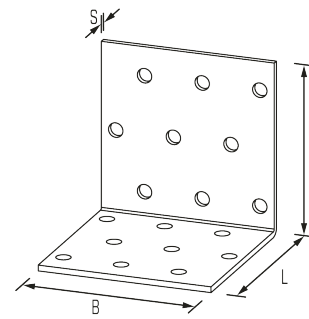
Nutzungsstufe 2
Feuchtegehalt in den Baustoffen, der einer Temperatur von 20° C und einer relativen Luftfeuchte der umgebenden Luft entspricht, die nur für einige Wochen pro Jahr einen Wert von 85 % übersteigt, z. B. bei überdachten offenen Bauwerken.
Anmerkung: In NKL 2 übersteigt der mittlere Feuchtegehalt der meisten Nadelhölzer nicht 20 %.

Nutzungsstufe 3
Erfasst Klimabedingungen, die zu höheren Feuchtegehalten als in NKL 2 führen, z. B. Konstruktionen, die der Witterung ungeschützt ausgesetzt sind. Eurocode 5 / DIN EN 1995-1-1 Abschn. 2.3.1.3

SONDERLOCHPLATTEN


INNERHALB 24 STUNDEN MIT MODERNSTEM MASCHINENPARK

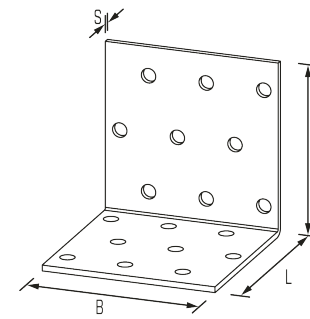




LOCHPLATTENWINKEL

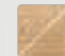
2,0 MM

Art.-Nr.	Abmessungen [mm]							nN	EAN	Gewicht	Palette	VPE		
	H	x	L	x	B	x	S							
10499	40	x	40	x	20	x	2,0	4	120019	0.022	14000	200	■	■
10500	40	x	40	x	40	x	2,0	8	120026	0.044	14000	200	■	■
10501	40	x	40	x	60	x	2,0	12	120057	0.066	10500	150	■	■
10521	50	x	50	x	40	x	2,0	8	120033	0.055	14000	200	■	■
10502	60	x	60	x	40	x	2,0	12	120040	0.066	10500	150	■	■
10503	60	x	60	x	50	x	2,0	12	120163	0.082	7000	100	■	■
10504	60	x	60	x	60	x	2,0	18	120064	0.100	7000	100	■	■
10518	60	x	60	x	80	x	2,0	24	120279	0.133	4000	100	■	■
10519	80	x	80	x	60	x	2,0	24	120286	0.133	4800	100	■	■
10527	80	x	80	x	80	x	2,0	32	120293	0.177	4050	50	■	■



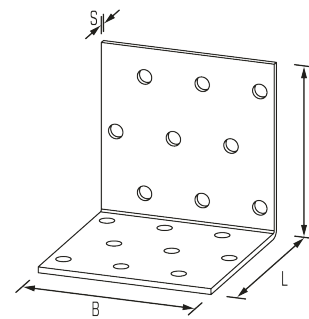
LOCHPLATTENWINKEL

UNGLEICHSCHENKLIG

Art.-Nr.	Abmessungen [mm]							nN	EAN	Gewicht	Palette	VPE		
	H	x	L	x	B	x	S							
10514	60	x	40	x	60	x	2,5	15	120309	0.103	5100	150	■	■
10515	80	x	60	x	60	x	2,5	21	120316	0.144	4800	100	■	■
10516	100	x	60	x	60	x	2,5	24	120323	0.165	4800	50	■	■
10517	200	x	100	x	100	x	2,5	100	120330	0.515	1275	25	■	■


Lochplattenwinkel gleichschenkelig und ungleichschenkelig werden in den verschiedensten Verbindungen eingesetzt. Ob Dach- oder Innenausbau, Gartenbau oder für die einfache Kreuz- oder Balkenverbindung.

Lochplattenwinkel gibt es in fast jeder Größe. Weitere Abmessungen können in kürzester Zeit produziert werden.



LOCHPLATTENWINKEL

2,5 MM

Art.-Nr.	Abmessungen [mm]							nN	EAN	Gewicht	Palette	VPE		
	H	x	L	x	B	x	S							
10522	40	x	40	x	60	x	2,5	12	120095	0.082	10500	150	■	■
10523	50	x	50	x	40	x	2,5	8	120170	0.069	14000	200	■	■
10524	60	x	60	x	40	x	2,5	12	120071	0.082	10500	150	■	■
10525	60	x	60	x	50	x	2,5	12	120088	0.103	7000	100	■	■
10526	60	x	60	x	60	x	2,5	18	120101	0.124	7000	100	■	■
10505	60	x	60	x	80	x	2,5	24	120149	0.165	4000	100	■	■
10506	60	x	60	x	100	x	2,5	30	120187	0.206	4000	100	■	■
10507	80	x	80	x	60	x	2,5	24	120118	0.165	4800	100	■	■
10508	80	x	80	x	80	x	2,5	32	120125	0.220	4050	50	■	■
10509	80	x	80	x	100	x	2,5	40	120194	0.275	2550	50	■	■
10513	90	x	90	x	40	x	2,5	16	120156	0.124	5100	100	■	■
10510	100	x	100	x	60	x	2,5	30	120200	0.206	2400	50	■	■
10511	100	x	100	x	80	x	2,5	40	120217	0.275	2550	50	■	■
10512	100	x	100	x	100	x	2,5	50	120132	0.343	2550	50	■	■

LOCHPLATTEN / LOCHPLATTENSTREIFEN

TECHNISCHE MERKMALE

Geometrie

L	Länge [mm]
B	Breite [mm]
S	Materialstärke [mm]

Tabellen

n_o	Anzahl Verbindungsmittel im Holz
-------	----------------------------------

Bemessung

R_k	Charakteristischer Wert einer Tragfähigkeit [kN]
R_d	Bemessungswert einer Tragfähigkeit [kN]
$R_{90,d}$	Bemessungswert der Tragfähigkeit senkrecht zur Faser
n_{ef}	Wirksame Anzahl von Verbindungsmittel
Y_M	Teilsicherheitsbeiwert
k_{mod}	Modifikationsbeiwert für Lasteinwirkungsdauer

LOCHPLATTEN / LOCHPLATTENSTREIFEN

ANWENDUNGEN

Anwendung:

Lochplatten und Lochplattenstreifen sind zur Übertragung von Zugkräften in Anschlüssen vorgesehen.

Werkstoffe:

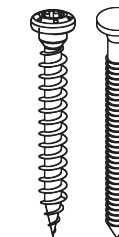


Materialstärken:

1,5 bis 3,0 mm



Verwendbar in Nutzungsklassen



Verbindungsmittel:

GH Rillennägel 4,0 x 35 / 40 / 50 / 60 / 75 / 100 mm
GH Schrauben 5,0 x 25 / 35 / 40 / 50 / 60 / 70 mm

Verbindungsmittel ab Seite 268



Stahl mit Angabe der Stahlgüte und der Verzinkung



Edelstahl mit Werkstoffnummer



Holz/Holz Verbindung



Holz/Beton Verbindung



Nutzungsklasse 1

Feuchtegehalt in den Baustoffen, der einer Temperatur von 20° C und einer relativen Luftfeuchte der umgebenden Luft entspricht, die nur für einige Wochen pro Jahr einen Wert von 65 % übersteigt, z. B. bei allseitig geschlossenen und beheizten Bauwerken.
Anmerkung: In NKL 1 übersteigt der mittlere Feuchtegehalt der meisten Nadelhölzer nicht 12 %.



Nutzungsklasse 2

Feuchtegehalt in den Baustoffen, der einer Temperatur von 20° C und einer relativen Luftfeuchte der umgebenden Luft entspricht, die nur für einige Wochen pro Jahr einen Wert von 85 % übersteigt, z. B. bei überdachten offenen Bauwerken.
Anmerkung: In NKL 2 übersteigt der mittlere Feuchtegehalt der meisten Nadelhölzer nicht 20 %.



Nutzungsklasse 3

Erfasst Klimabedingungen, die zu höheren Feuchtegehalten als in NKL 2 führen, z. B. Konstruktionen, die der Witterung ungeschützt ausgesetzt sind. Eurocode 5 / DIN EN 1995-1-1 Abschn. 2.3.1.3

Anschluss Holz

Ein Anschluss sollte immer aus zwei gegenüberliegenden Lochblechen bestehen. Die Breite der angeschlossenen Hölzer muss dabei gleich sein. Es dürfen nur Löcher verwendet werden, deren Schwerpunkt mindestens 6 mm vom Lochplattenrand entfernt liegt.

Bemessungsbeispiel

Tragfähigkeiten in kN
 Charakteristische Rohdichte vom Holz: $\rho_k = 350 \text{ kg/m}^3$ (C24)
 Charakteristischer Wert $R_{v,k}$
 Designwert Wert $R_{z,Rd}$ für KLED „kurz“

Zur Bemessung des Anschlusses sind folgende Nachweise zu führen:

Verbindungsmitteltragfähigkeit $R_d = n_{ef} \times k_{mod} / 1,3 \times R_{v,k}$

Lochplattentragfähigkeit im Nettoquerschnitt $R_d = 0,9 \times A_{net} \times f_u / y_{M2}$ mit $A_{net} = 0,75 \times b \times t$, $y_{M2} = 1,25$

nach EN 1993-1-1 6.2.3 $R_{90,d} = 14 \times b \times \sqrt{\frac{h_e}{1 - h_e/h}} \times \frac{k_{mod}}{1,3}$

Querzugnachweis im Gurt nach EN 1995-1-1 8.1.4

Gurt Nadelholz C24 100 [mm] x 160 [mm]
 Zugstab Nadelholz C24 100 [mm] x 160 [mm]
 Lochplatten 2 x 80 x 240 x 1,5 Stahlblech S 250 mit Zugfestigkeit $f_u = 330 \text{ [N/mm}^2]$
 Rillennägeln 4 x 50 nach ETA-13/0523 - 2 x 5 Rillennägeln im Gurt und 2 x 6 Rillennägeln im Zugstab
 Nutzungsklasse 2, Klasse der Lasteinwirkungsdauer „kurz“ $\rightarrow k_{mod} = 0,9$

Tragfähigkeit Nägel im Gurt

Abschertragfähigkeit eines Rillennagels 4x50 nach ETA-13/0523: $R_{v,k} = 2,21 \text{ [kN]}$
 $R_d = 2 \times 5 \times 0,9 / 1,3 \times 2,21 = 15,3 \text{ [kN]}$

Tragfähigkeit Nägel im Zugstab

Bestimmung von n_{ef} nach EN 1995-1-1 8.3.1.1 (8): $n_{ef} = n^{0,85} = 2 \times 3 \times 2^{0,85} = 10,8$
 $R_d = 10,8 \times 0,9 / 1,3 \times 2,21 = 16,5 \text{ [kN]}$

Tragfähigkeit Lochplatten

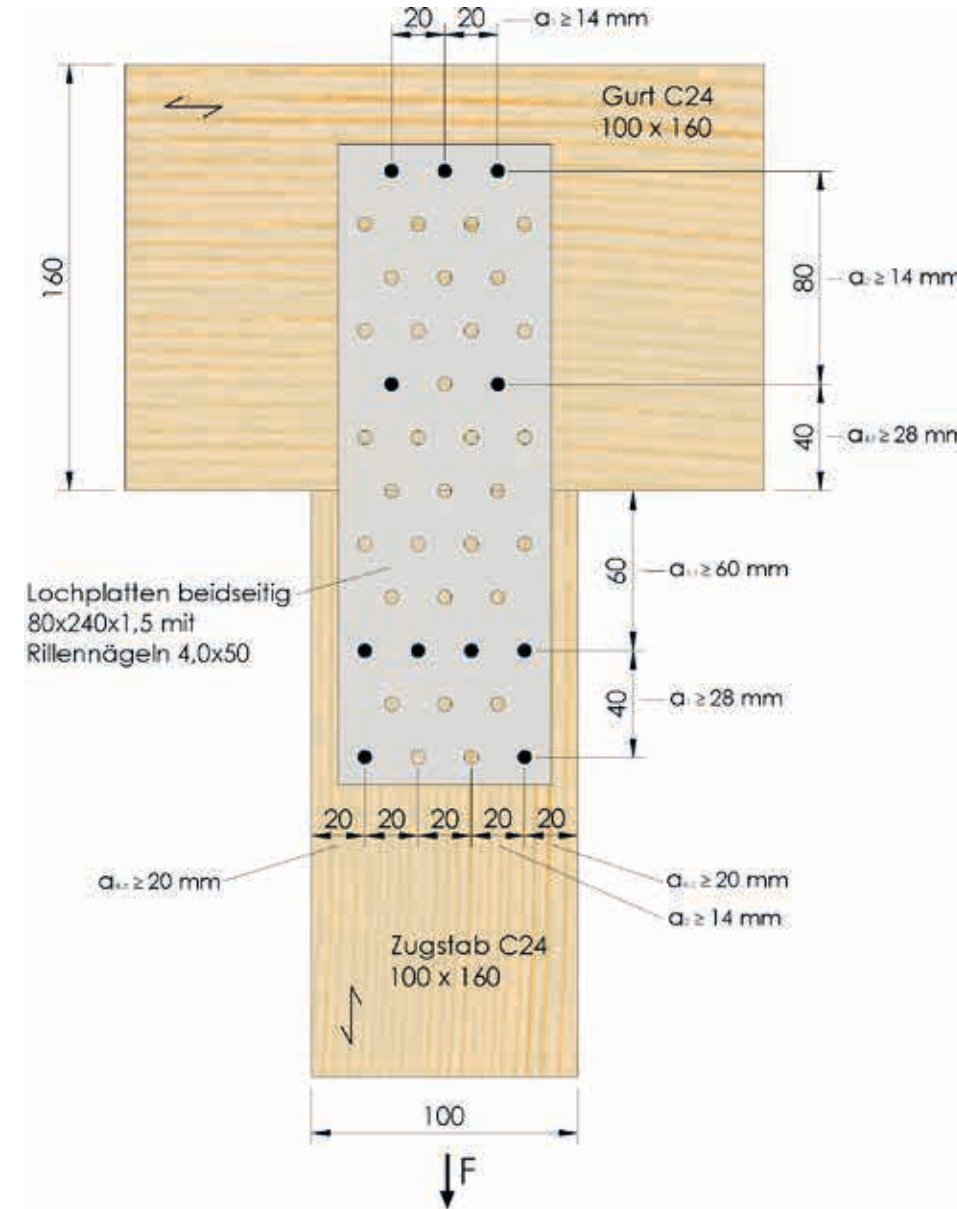
Nettoquerschnittsfläche: $A_{net} = 0,75 \times b \times t = 0,75 \times 80 \times 1,5 = 90 \text{ [mm}^2]$
 $R_d = 0,9 \times 2 \times 90 \times 330 / 1,25 = 42,8 \text{ [kN]}$
 Die außermittige Beanspruchung der Lochplatten wird vernachlässigt.

Tragfähigkeit Queranschluss

Abstand der äußeren Verbindungsmittelreihe vom beanspruchten Rand: $h_e = 120 \text{ [mm]}$

$$R_{90,d} = 14 \times 100 \times \sqrt{\frac{120}{1 - 120/160}} \times \frac{0,9}{1,3} = \mathbf{21,2 \text{ [kN]}}$$

Tragfähigkeit der Verbindung: $R_d = \min(15,3; 16,5; 42,8; 21,2) = \mathbf{15,3 \text{ [kN]}}$



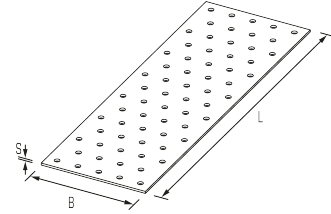
Mindest- und Randabstände

Für die Randabstände parallel und senkrecht zur Faser gelten die Regeln nach EN 1995-1-1. In Anlehnung an DIN 1052:2008-12 wird empfohlen, dass der lichte Abstand zwischen den äußeren Verbindungsmittelgruppen zweier Balkenschuhe mindestens 2-mal der Hauptträgerhöhe entspricht. Bei Unterschreitung sollte die Tragfähigkeit reduziert werden.

		Kraft parallel zur Faser	Kraft rechtwinklig zur Faser
a_1	in Faserrichtung	28 mm	14 mm
a_2	rechtwinklig zur Faserrichtung	14 mm	14 mm
$a_{3,t}$	beanspruchtes Hirnholzende	60 mm	40 mm
$a_{3,c}$	unbeanspruchtes Hirnholzende	40 mm	40 mm
$a_{4,t}$	beanspruchter Rand	20 mm	28 mm
$a_{4,c}$	unbeanspruchter Rand	20 mm	20 mm



Für andere als angegebene Winkel zwischen Kraft und Faser siehe EN 1995-1-1 Tab.8.2

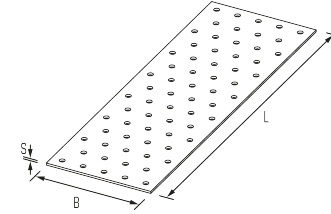
Mindestabstände nach EN 1995-1-1 für Rillennägeln $\varnothing 4 \text{ mm}$ in Lochblechen, $\rho_k \leq 420 \text{ kg/m}^3$



LOCHPLATTENSTREIFEN



2,0 MM

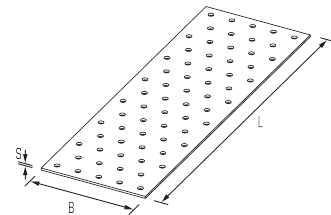
Art.-Nr.	Abmessungen [mm]					nN Ø 5	EAN 4019346	Gewicht kg	Palette	VPE	 	
	B	x	L	x	S							
101563	40	x	1200	x	2,0	90	125007	0.659	1200	20	■	
101526	60	x	1200	x	2,0	150	125014	0.988	780	20	■	
101527	80	x	1200	x	2,0	210	125021	1.318	600	20	■	
101528	100	x	1200	x	2,0	270	125038	1.647	420	10	■	
101529	120	x	1200	x	2,0	330	125045	1.977	360	10	■	
101530	140	x	1200	x	2,0	390	125052	2.306	300	10	■	
101531	160	x	1200	x	2,0	450	125069	2.636	200	10	■	
101532	180	x	1200	x	2,0	510	125076	2.965	200	10	■	
101533	200	x	1200	x	2,0	570	125083	3.295	200	5	■	
101534	220	x	1200	x	2,0	630	125090	3.624	150	5	■	
101535	240	x	1200	x	2,0	690	125106	3.954	150	5	■	
101536	260	x	1200	x	2,0	750	125113	4.283	150	5	■	
101537	280	x	1200	x	2,0	810	125120	4.613	100	5	■	
101538	300	x	1200	x	2,0	870	125137	4.942	100	5	■	
101543	400	x	1200	x	2,0	1170	125182	6.589	100	5	■	





LOCHPLATTENSTREIFEN

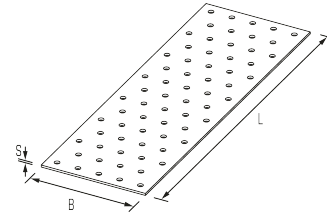
2,5 MM

Art.-Nr.	Abmessungen [mm]					nN Ø 5	EAN 4019346	Gewicht kg	Palette	VPE	 	
	B	x	L	x	S							
101564	40	x	1200	x	2,5	90	125199	0.824	1200	10	■	
101544	60	x	1200	x	2,5	150	125205	1.236	800	10	■	
101545	80	x	1200	x	2,5	210	125212	1.647	600	10	■	
101546	100	x	1200	x	2,5	270	125229	2.059	420	10	■	
101547	120	x	1200	x	2,5	330	125236	2.471	400	10	■	
101548	140	x	1200	x	2,5	390	125243	2.883	400	5	■	
101549	160	x	1200	x	2,5	450	125250	3.295	200	5	■	
101550	180	x	1200	x	2,5	510	125267	3.707	200	5	■	
101551	200	x	1200	x	2,5	570	125274	4.118	200	5	■	
101552	220	x	1200	x	2,5	630	125281	4.530	150	5	■	
101553	240	x	1200	x	2,5	690	125298	4.942	150	5	■	
101554	260	x	1200	x	2,5	750	125304	5.354	150	5	■	
101555	280	x	1200	x	2,5	810	125311	5.766	100	5	■	
101556	300	x	1200	x	2,5	870	125328	6.178	100	5	■	
101561	400	x	1200	x	2,5	1170	125373	8.237	100	5	■	



LOCHPLATTENTAFELN

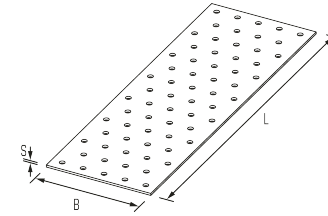
Art.-Nr.	Abmessungen [mm]					EAN 4019346	Gewicht kg	VPE	 	
	B	x	L	x	S					
101600	1200	x	2500	x	2,0	127308	40.860	1	■	
101700	1200	x	2500	x	2,5	127315	51.070	1	■	
101800	1200	x	2500	x	3,0	127322	61.280	1	■	



LOCHPLATTEN

2,0 MM

Art.-Nr.	Abmessungen [mm]					nN Ø 5	EAN 4019346	Gewicht kg	Palette	VPE	■	
	B	x	L	x	S						■	■
101501	40	x	120	x	2,0	9	127018	0.066	12600	200	■	■
101502	40	x	160	x	2,0	12	127100	0.088	7000	100	■	■
101562	50	x	200	x	2,0	15	127117	0.137	7200	150	■	■
101503	60	x	140	x	2,0	18	127025	0.115	6300	150	■	■
15102110	60	x	160	x	2,0	20	127407	0.144	4800	100	■	■
101504	60	x	200	x	2,0	25	127032	0.165	4800	100	■	■
101505	60	x	240	x	2,0	30	127049	0.198	4800	100	■	■
15102302	60	x	300	x	2,0	38	127414	0.257	1600	50	■	■
15102136	60	x	340	x	2,0	43	127421	0.291	1600	50	■	■
15102137	60	x	420	x	2,0	55	127483	0.360	1600	50	■	■
15102304	60	x	500	x	2,0	63	127438	0.428	900	25	■	■
101506	80	x	200	x	2,0	35	127056	0.220	3500	50	■	■
101507	80	x	240	x	2,0	42	127063	0.264	2400	50	■	■
101508	80	x	300	x	2,0	53	127070	0.340	2550	50	■	■
101509	100	x	140	x	2,0	32	127124	0.192	3500	50	■	■
101510	100	x	200	x	2,0	45	127087	0.275	2400	50	■	■
101511	100	x	240	x	2,0	54	127131	0.329	2400	50	■	■
101565	100	x	260	x	2,0	59	127148	0.357	2550	50	■	■
101512	100	x	300	x	2,0	68	127094	0.412	2550	50	■	■
101513	100	x	400	x	2,0	90	127155	0.549	900	20	■	■
101514	100	x	500	x	2,0	113	127162	0.686	900	20	■	■
101515	120	x	200	x	2,0	55	127179	0.329	2400	50	■	■
101516	120	x	240	x	2,0	66	127186	0.395	2400	50	■	■
101566	120	x	260	x	2,0	72	127193	0.428	1700	50	■	■
101517	120	x	300	x	2,0	83	127209	0.494	1700	50	■	■
101518	120	x	400	x	2,0	110	127216	0.659	675	15	■	■
101519	120	x	500	x	2,0	138	127223	0.824	675	15	■	■
15102311	140	x	300	x	2,0	98	127452	0.630	1200	25	■	■
101520	140	x	400	x	2,0	130	127230	0.769	675	15	■	■
101521	140	x	500	x	2,0	163	127247	0.961	675	15	■	■
15102312	160	x	300	x	2,0	113	127346	0.720	1000	25	■	■
101522	160	x	400	x	2,0	150	127254	0.879	675	15	■	■
101523	160	x	500	x	2,0	188	127261	1.098	675	15	■	■
101524	180	x	400	x	2,0	170	127278	0.988	675	15	■	■
101525	180	x	500	x	2,0	209	127285	1.236	600	15	■	■
101567	200	x	300	x	2,0	143	127292	0.824	480	15	■	■



LOCHPLATTEN

1,5 MM

Art.-Nr.	Abmessungen [mm]					nN Ø 5	EAN 4019346	Gewicht kg	Palette	VPE	■	
	B	x	L	x	S						■	■
10150115	40	x	120	x	1,5	9	032206	0.050	12600	200	■	■
10150215	40	x	160	x	1,5	12	032220	0.066	7000	100	■	■
10156215	50	x	200	x	1,5	15	032244	0.103	7200	150	■	■
10150315	60	x	140	x	1,5	18	032251	0.086	6300	150	■	■
1510211015	60	x	160	x	1,5	20	032268	0.108	4800	100	■	■
10150415	60	x	200	x	1,5	25	032275	0.124	4800	100	■	■
10150515	60	x	240	x	1,5	30	032282	0.149	4800	100	■	■
1510230215	60	x	300	x	1,5	38	032299	0.193	1600	50	■	■
1510213615	60	x	340	x	1,5	43	032305	0.219	1600	50	■	■
1510213715	60	x	420	x	1,5	55	032312	0.277	900	25	■	■
1510265015	60	x	500	x	1,5	63	032329	0.321	1350	50	■	■
10150615	80	x	200	x	1,5	35	032336	0.165	3500	50	■	■
10150715	80	x	240	x	1,5	42	032343	0.198	2400	50	■	■
10150815	80	x	300	x	1,5	53	032350	0.255	2550	50	■	■
10150915	100	x	140	x	1,5	32	032367	0.144	3500	50	■	■
10151015	100	x	200	x	1,5	45	032374	0.206	2400	50	■	■
10151115	100	x	240	x	1,5	54	032381	0.247	2400	50	■	■
10156515	100	x	260	x	1,5	59	032398	0.268	2550	50	■	■
10151215	100	x	300	x	1,5	68	032404	0.309	2550	50	■	■
10151315	100	x	400	x	1,5	90	032411	0.412	900	20	■	■
10151415	100	x	500	x	1,5	113	032428	0.515	900	20	■	■
10151515	120	x	200	x	1,5	55	032435	0.247	2400	50	■	■
10151615	120	x	240	x	1,5	66	032442	0.296	2400	50	■	■
10156615	120	x	260	x	1,5	72	032459	0.321	1700	50	■	■
10151715	120	x	300	x	1,5	83	032466	0.371	1700	50	■	■
10151815	120	x	400	x	1,5	110	032473	0.371	675	15	■	■
10151915	120	x	500	x	1,5	38	032480	0.618	675	15	■	■
1510231115	140	x	300	x	1,5	98	032497	0.473	1200	25	■	■
10152015	140	x	400	x	1,5	130	032503	0.577	675	15	■	■
10152115	140	x	500	x	1,5	163	032510	0.721	675	15	■	■
10152215	160	x	400	x	1,5	150	032534	0.659	675	15	■	■
10152315	160	x	500	x	1,5	188	032558	0.824	675	15	■	■
10152415	180	x	400	x	1,5	170	032589	0.741	675	15	■	■
10152515	180	x	500	x	1,5	209	032596	0.927	600	15	■	■
10156715	200	x	300	x	1,5	143	032602	0.618	480	15	■	■